

風杯型風速発信器

OT-801 (小型)

取扱説明書

大田商事株式会社

風杯型風速発信器取扱説明書

OT-801 (小型)

本器は、昔から最も一般に広く使用されている風速発信器で、故障が少なく水平方向では $\pm 20^\circ$ 以内のあらゆる水平風向に対して安定した回転特性を持っています。

◎仕様

- | | |
|----------|--|
| 1. 型式 | OT-801 |
| 2. 風速検出部 | 風杯交流発電機 (無鉄芯) |
| 3. 起動風速 | 1.5m/s 未満 |
| 4. 耐風速 | 90m/s |
| 5. 出力 | 40m/s にて AC16V \pm 0.5V 出力直流抵抗約 2k Ω |

◎発信器の設置

1. 発信器は振動や腐蝕性ガスの無い場所に設置して下さい。振動や腐食性ガスのある所、及び海水の波しぶきがかかる場所では寿命が短くなります。また、強い振動は故障の原因になります。やむを得ない場所においても、できるだけ振動の少ない場所に設置し、防振ゴム等を使用して下さい。
2. 雷による故障を最小にする為に避雷器針を設けると安心ですが、これでも完全に保護できない場合があります。
3. 付近の構造物や樹木などの影響を受けない、できるだけ開けた場所を選んで下さい。
4. 支柱などを建て、その最上部に発信器のフランジとボルト穴の合うフランジを設け、これと 8mm のボルト・ナット (SUS 又は黄銅) 3 個にて固定します。

5. 屋上に設置する場合は、乱流を避ける為できるだけ中央に近く障害物の影響を受けない場所に支柱を建て、屋上面より 2m 以上高くして下さい。屋上に広告塔などがあって影響を受ける場合は、これらの障害物より高くして下さい。

屋上の縁近くに設置する場合は、吹き上がる風が影響をおよぼす為、支柱の高さを 3~5m にして下さい。

◎結 線

1. 発信器のフランジ側面より 1m 近くコードが出ています。この線に他のコードを接続し雨水が入らないようにテーピングを行って下さい。又は、7φ以下のコードであれば既に付いているコードを外し、底蓋内の端子台（M3ねじ）に接続します。
2. 線が長くなる場合（50m 以上）や送信アンテナの近くを通るなど誘導を受ける恐れのある場所には、シールドの片側を接地（E3）して下さい。
3. 強電回路や大電流回路からは、十分に離して配線して下さい。
4. 線が長くなると（200m 以上）雷の影響を受けて故障する場合があります。雷の多い場所では、地中配線にするか避雷管を取付ける必要があります。

◎保 守

本器は、長期間注油せずに使用できますが年に一度以上、次の点検を行って下さい。

1. 風が弱い時、（2m/s 前後）風杯がスムーズに動いているか見て下さい。
2. または無風時に手で回し、停止するまで観察して重いような場合は注油するかボールベアリングを交換する必要があります。注油またはボールベアリングを交換しなければならない場合は当社まで御連絡下さい。
3. 受信器には、たいがい小容量の避雷器が入っていますが、容量を越えるサージ電力によりこれが破損し、内部回路までも故障する場合があります。また、強いサージ電力ではセンサー内部も出力の低下や断線等の故障が発生する場合があります。雷の通過した後は故障が無いかチェックして下さい。

い。

4. 劣化による風速指示器の低下等はなかなか分かりませんが日頃、風杯の回転速度や身体に感ずる風圧等と指示計の値を覚えておくと、故障を早く発見できます。

◎故障の調整と処置

下記の調整を行い、修理不能の場合は当社まで御連絡下さい。

1. 風杯が回っているのに受信器側が0表示の場合。

- 1) 発信器からのコードをテスターで当ります。

- ・ AC10～50V レンジにします。
- ・ 2本の線をテスターで当り風杯が回っている時、針が振れば良。針が動かなければ、コース接続部の断線か、発電機内部の断線です。

2. 風が強いのに出力が低い場合。

- 1) ベアリングの錆、その他の理由で風杯の回転が悪い。

- ・ 無風時に手で回し止まるまで見ます。急に止まる場合は、ベアリングの錆等考えられます。

- 2) 接続部の接触不良。

- ・ コード接続部を調べて下さい。

- 3) 発電機の出力低下。

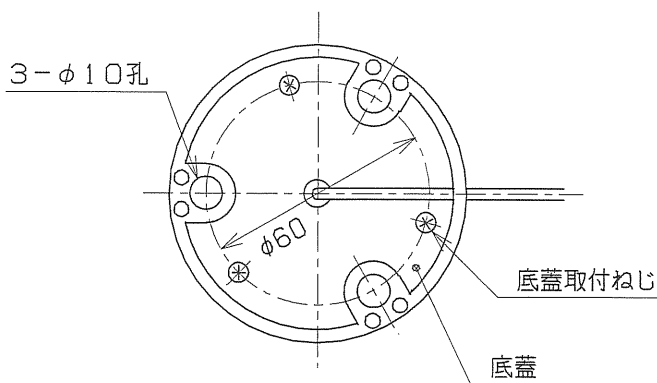
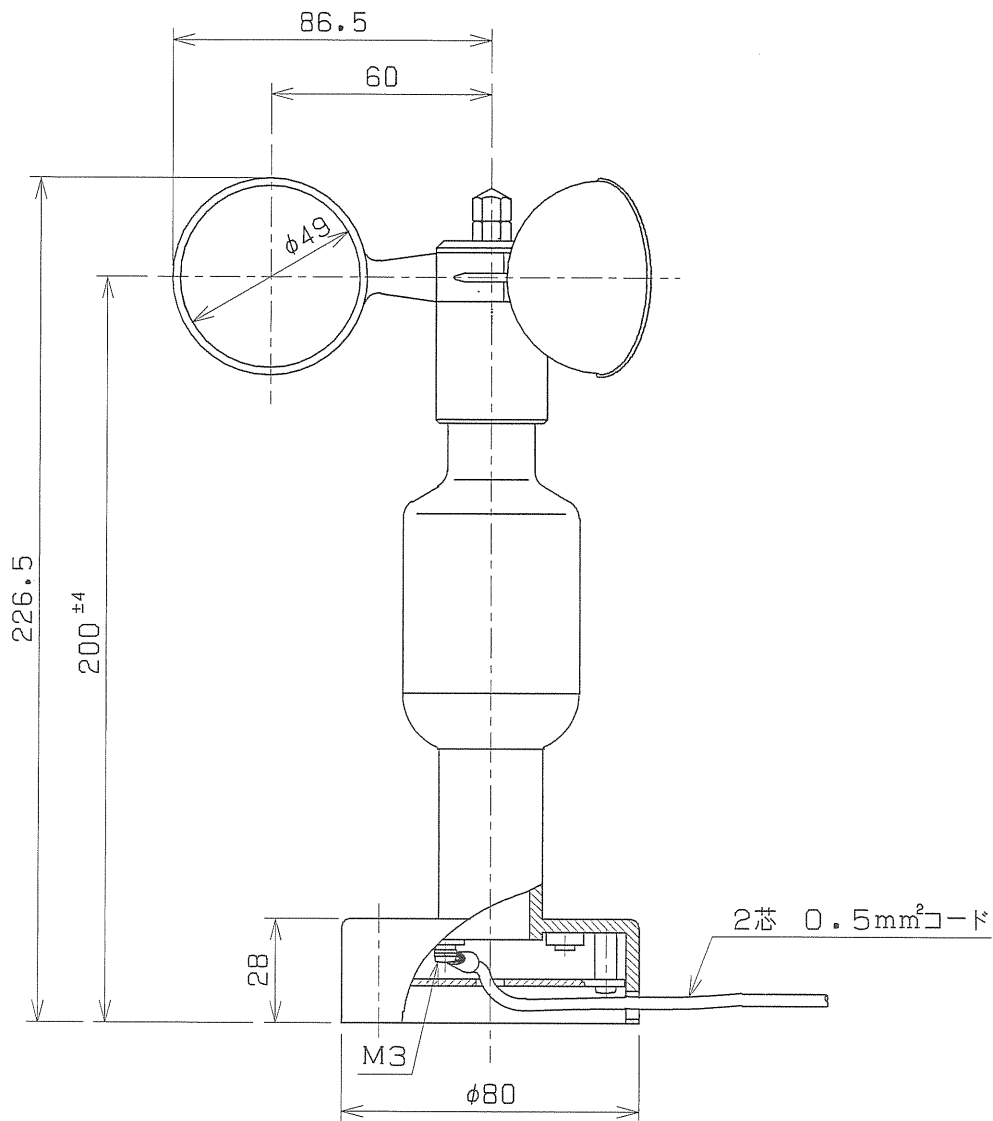
この故障はほとんどありませんが、雷等が落ちた場合に生じる事があります。

◎添付図面

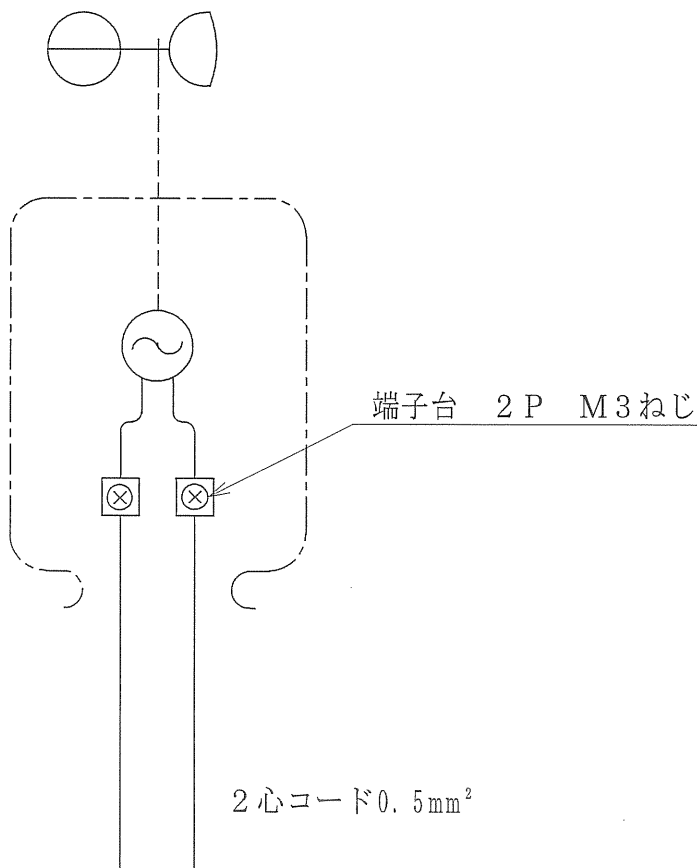
800-083

930-100

00010(グラフ)



| COLOR (塗装色) | MASS (質量) | CHIFE | CHECK | DRAWN | 風杯型風速発信器 |
|-------------|------------|----------|-------|-------|--------------|
| 黒 (樹脂色) | 340g | | | 鳴島 | |
| DATE (月日) | SCALE (尺度) | REG. NO. | | | DWG. NO. |
| 2000.7.27 | 1/2 | (整番) | | | (図番) 800-083 |



交流発電機4極、コイル抵抗約2kΩ
 出力電圧：40m/sにてAC16V±0.5V

| COLOR (塗装色) | MASS (質量) | APPROVED | CHECKED | DRAWN | 風速発信器配線図 | |
|-------------|------------|----------|---------|----------|----------|--|
| | | | | 川合 | W21型 | |
| DATE (月日) | SCALE (尺度) | REG. NO. | | DWG. NO. | 930-100 | |
| 2002. 8. 23 | | (整番) | | (図番) | | |

5000

4000

3000

2000

1000

回
轉
数
r p m

| 風速 m/s | 回轉数 r p m | 出力 A C V | 直線度 60基準 % |
|-----------|--------------|-------------|---------------|
| 2 | 93 | 0.68 | 86.4 |
| 2.5 | 118 | 0.86 | 87.7 |
| 5 | 255 | 1.88 | 94.7 |
| 10 | 532 | 3.9 | 98.8 |
| 20 | 1101 | 8.1 | 102.2 |
| 30 | 1665 | 12.3 | 103.1 |
| 40 | 2174 | 16.0 | 100.9 |
| 50 | 2714 | 20.0 | 100.8 |
| 60 | 3231 | 23.8 | *100.0 |
| 70 | 3729 | 27.4 | 98.9 |
| 80 | 4206 | 31.0 | 97.6 |
| 90 | 4661 | 34.3 | 96.2 |

- 1) 出力電圧は無負荷の測定値です。
精度 40 m/s で 16 V ± 0.5 V
- 2) 発電機の出カインピーダンスは約 2000Ω
- 3) 周波数 = 回轉数 (r p m) ÷ 30
- 4) 発電機型式 四極交流発電機

0 10 20 30 40 50 60 70 80 90

風速 m/s

手持及 W 2 1 型風速発信器 風速 - 風杯回轉特性 No. 1

小型風杯 P C 製

1995年3月



警報付デジタル風速計

Model OT-902/801

取扱説明書

OTA CO.,LTD.

1-1 概要

本装置は、発電機方式に対応する警報付デジタル風速計です。

マイクロコンピュータ修理により、瞬間風速値と10分移動平均風速値をスイッチにより切替え表示することが可能です。警報レベルは、デジタルスイッチにより簡単に設定、値を超えると表示器点滅動作と同時に内蔵ブザーで警報を促します。また、外部出力用接点端子も備えておりますので汎用の機器へ接続可能です。

1-2 仕様

1-2-1 検出部の仕様及び定格

- ◎ 型式 風杯型風速発信器 2種類 (902型)
(801型)
- ◎ 発電部 無鉄心方式4極交流発電機
- ◎ 耐風速 90m/s

1-2-2 計測部の仕様及び定格

- ◎ 起動風速 2m/s以上
- ◎ 測定範囲 2-90m/s
- ◎ 耐風速 90m/s以上
- ◎ 処理 マイクロコンピュータ処理(カーブ補正あり)
- ◎ 表示更新 ●瞬時風速 1秒間隔
●平均風速 6秒間隔
- ◎ 平均処理 移動平均風速10分固定
- ◎ 風速表示 2桁7セグメント赤色発光ダイオード
- ◎ 表示切替 平均/瞬間 スイッチ切替

1-2-3 警報部の仕様

- ◎ 警報設定 0-99m/s 2桁デジタルスイッチ設定
- ◎ 設定機能 ●アラーム音 ON/OFFスイッチ設定
●アラーム保持設定 背面端子台操作
- ◎ 警報動作 表示器点滅表示
- ◎ 警報音源 内部ビーパー音
- ◎ 警報解除 保持解除または設定範囲外にて自動解除
- ◎ 接点出力 無電圧A接点 1回路
- ◎ 接点容量 標準仕様 最大定格 AC100V3A/DC12V3A
オプション 最大定格 AC100V10A/DC12V10A

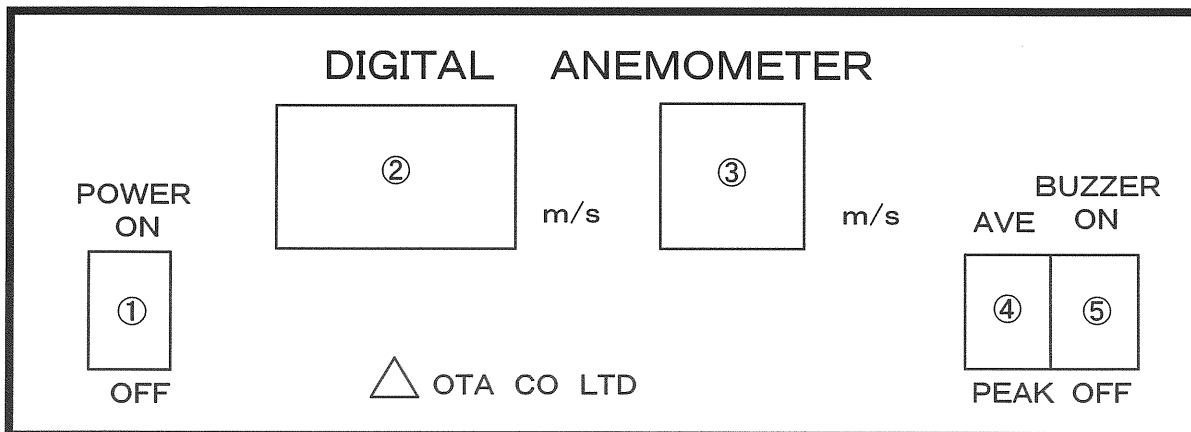
1-2-4 一般仕様

◎ 電源仕様 AC100V 50/60HZ 約3.8VA DC12V 約1W

◎ 外形寸法 190(W)×172(D)×72(H)mm

◎ 重量 約1.3kg

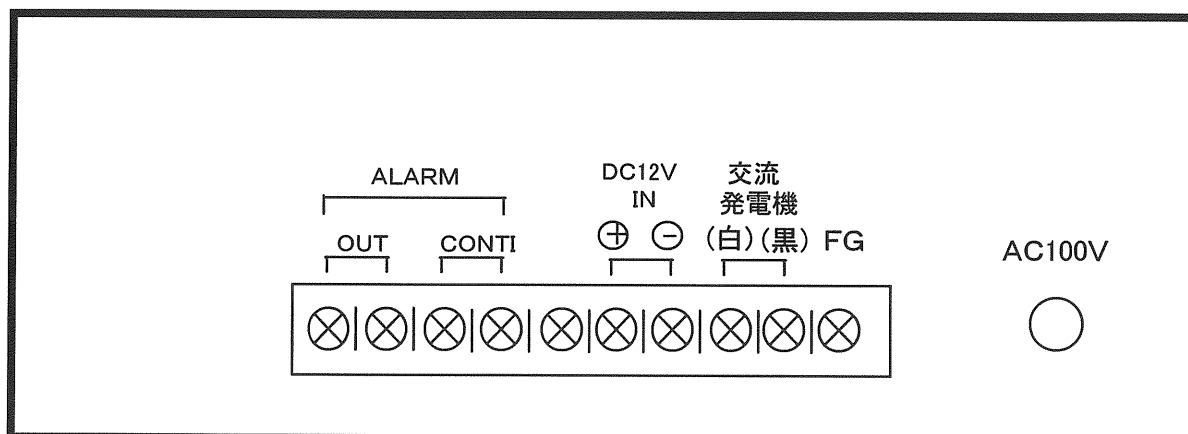
2-1 フロントパネル名称及び操作説明



操作パネル部

- | | |
|------------|--|
| ① 電源スイッチ | 本装置の電源スイッチです。 電源投入前に必ず配線接続を再度ご確認ください。 |
| ② LED表示器 | 風速値を2桁デジタル |
| ③ 警報設定スイッチ | 警報レベルをデジタルスイッチにて設定します。 各桁±スイッチを押し加算減算し設定します。 設定以上になった場合、警報を発令します。 背面CONTI(警報保持)端子がオープンなら 警報レベル以下で自動的に解除されます。 |
| ④ 表示切替スイッチ | AVE平均とPEAK瞬間の表示切替スイッチです。 正確な平均風速表示は、電源投入から10分必要です。 以後切替は自由に可能です。 |
| ⑤ 警報音スイッチ | 警報音のON/OFFスイッチです。 ONにて表示器フラッシング動作と警報音が発令されます。 OFFの場合、表示器フラッシングのみとなります。 |

3-1 リアパネル名称及び端子台説明



リアパネル部

- ① ALARM
OUT: 警報接点出力端子
CONTI: 警報保持設定端子 オープン: 非保持 ショート: 保持
- ② DC12V IN DC12V直流入力端子 ※極性注意
主電源AC100Vとの併用可能
- ③ 交流発電機 風速センサ用接続端子
- ④ FG フレームグランド端子 ※接地推奨
- ⑤ AC100V AC100V入力ケーブル

ご注意

本製品の内容に関しては今後予告なしに変更する事があります。
本製品は内容について万全を期して作成しておりますが、
ご不明な点や誤りお気付きの事がありましたら当社までご連絡ください
その他、お問合せ等につきましては、当社までご連絡ください。

大田商事株式会社
〒107-0062 東京都港区南青山2-4-15
TEL.03-3408-8144 IPTEL.050-3033-9104 FAX.03-3408-8313