

ER-S09006

転倒ます型雨量計感部

(OT-501S・0.5mm)

取扱説明書

大田商事株式会社

転倒ます型雨量計感部取扱説明書  
(OT-501S・0.5mm)

◎概 要

本器は、降雨量を電気接点信号に変換して発信する装置で、電接計数器や電磁カウンター等と2芯のコードで接続して使用します。

◎仕 様

1. 型 式	OT-501S 型
2. 出 力	降雨 0.5mm ごとに 1 接点パルス (無電圧)
3. 誤 差	雨量 20mm まで 0.5mm 以内 雨量 20mm を超える時 3% 以内
4. 接点の種類	リードスイッチ
5. 接点時間	0.1 秒 以上
6. 接点容量	最大使用電流 1A DC 最大使用電圧 250V DC 最大使用容量 15W (電流×電圧が 15W 以上にならないこと)
7. 使用電圧	電圧が高いと危険ですので、50V 以下で使用して下さい。
8. 受水口径	200 φ mm
9. 色	標準：胴 体 ステンレススチール地色、つやなし 受水口 5GY6/1 樹脂製・樹脂色 基 台 5GY6/1 樹脂製・樹脂色
10. その他	RoHS 対応品

※注 意

1. 負荷がインダクタンス (コイル) のものには負荷側にコイル部と並列にサージ吸収器 (サージアブソーバ又は、ダイオードなど) を入れて下さい。

理 由

負荷 (電接計数器、電磁カウンターなど) がインダクタンス (コイル) の場合は雨量計の接点が離れる際に、高い逆起電圧が発生します。

2. 信号線が長く電線の静電容量が大きくなると (0.03  $\mu$ F以上) 接点 ON 時に過大電流が流れ接点が離れなくなる事があります。

#### 対 策

信号線を雨量計に接続する際、1本の線と端子の間に数 $\Omega$ ～数100 $\Omega$ の抵抗を入れて下さい。

#### ◎測定原理

雨を 200 $\phi$ の受水口で受け、ろ水器にて整流してから下の転倒ますへ落します。転倒ますは、それぞれ 0.5mm の降雨量に相当する水がたまると、その重さで倒れる2つのバケットと、中心の支持軸で構成され、シーソーの様に交互に転倒しながらその度に電気接点の開閉をします。

#### ◎設 置

1. どの方向からの風であっても、雨が同じように受水口に入る場所を選んで設置します。
2. コンクリートなどで地面より 5cm 高くして、アンカーボルト (M10 SUS 製) 3本で底面が水平になる様に取り付けます。  
円筒下部にある3個のねじを外し、円筒を上を引くと取り外すことができます。内部に水準器が付いていますのでこれを見ながら水平を出します。

#### ◎配線及び観測準備

1. 円筒を外して内部の端子に電線を接続します。
2. 転倒ますには運搬の際動かないように、耐熱輪ゴムで止めてありますので、設置後外して下さい。
3. 受信側と接続して電源を入れ、転倒ますを手で2～3回転倒させ、受信側へ正常に送信されているか見て下さい。
4. 受水口上部は正確な 200 $\phi$ の円形になっており、その先は刃のように鋭くなっているため、保護カバーの付いているものがあります。  
これは使用の際外して下さい。尚、取扱の際この刃部を傷つけない様に注意してください。

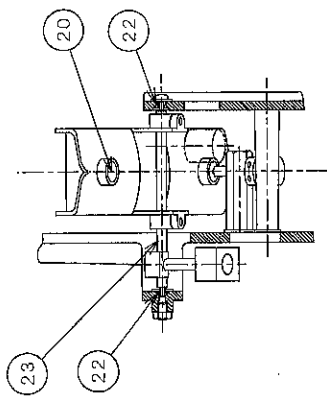
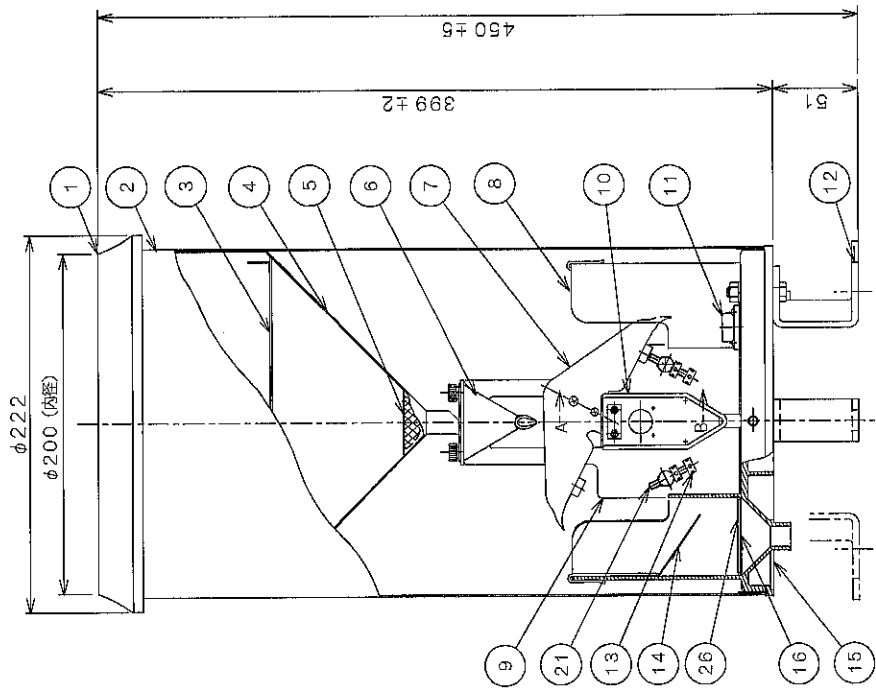
## ◎保 守

1. 受水口にある金網は、木の葉やごみなどが器内に入らないようにするためのものです。時折掃除して下さい。  
器内に砂や土などがたまりますから時折掃除して下さい。  
特に転倒ます内はきれいにして下さい。
2. 雨が降りだしても器内のろ水器に水が張ってないと、測定開始時間がこの分だけ遅れ、またこの量だけ雨量が少なくなります。  
正確に測定する場合はこのタンクにいつも水が、いっぱいに入っている様にして下さい。
3. ろ水器内に砂や土等が溜りますので、ろ水器取り付けねじを外し、ろ水器を取り外して洗って下さい。
4. 転倒ますの軸受けには、特に注油の必要はありません。

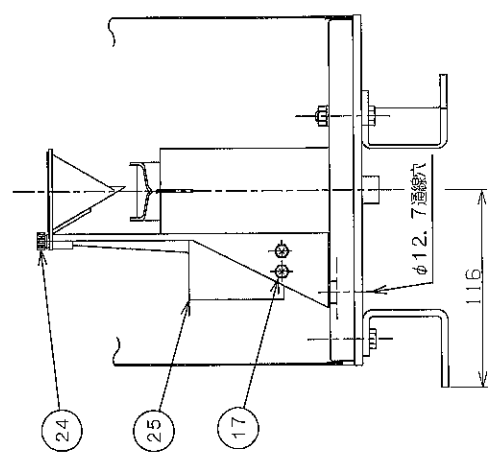
## ◎添付図面

804-135

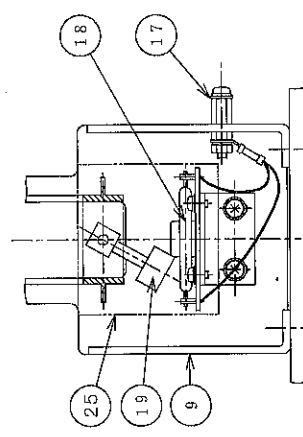
804-044



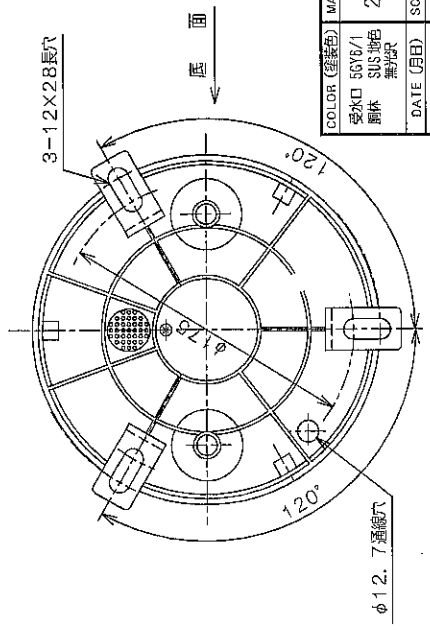
A-B断面 (尺度1/2)



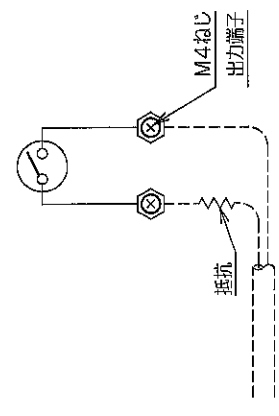
内部側面



転倒ますの反対面より見た図 (尺度1/2)

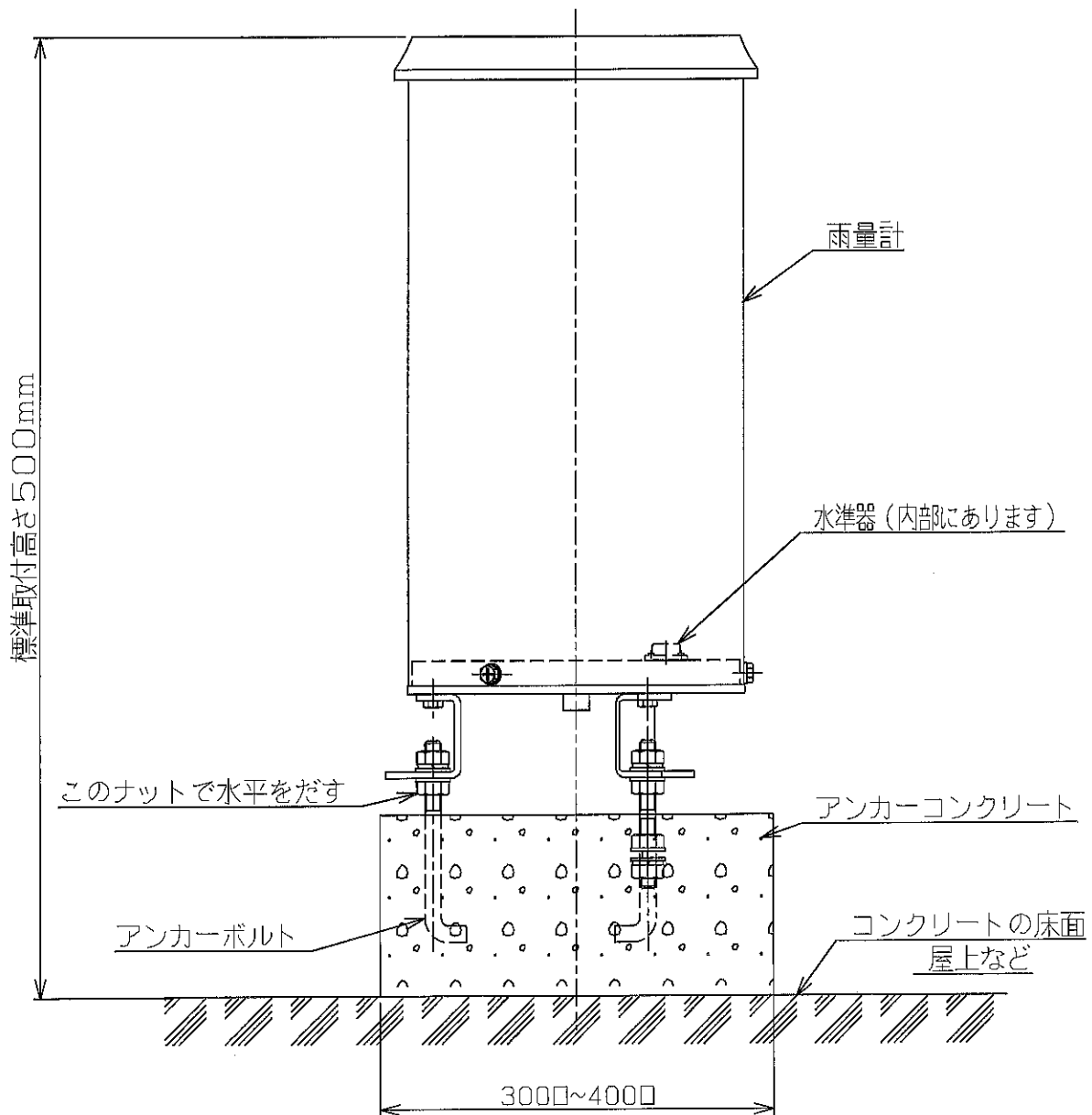


NO	名	数量	材質 その他
1	受水口	1	ポリカーボネイト樹脂 (G10%)
2	胴体	1	SUS304 (0.6t)
3	ろ過網 大	1	SUS304
4	漏斗	1	アルミニウム (塗装)
5	ろ過網 小	1	SUS304
6	ろ水器	1	ポリカーボネイト樹脂
7	転倒ます	1	ポリカーボネイト樹脂
8	排水筒 (基台と一体)	2	ポリカーボネイト樹脂 (G10%)
9	基板	1	ポリカーボネイト樹脂 (G10%)
10	軸受板	1	ポリカーボネイト樹脂 (G10%)
11	水筆器	1	表面ガラス
12	取付脚	3	SUS304
13	ストッパーねじ	2	SUS303
14	水受け網	2	SUS304
15	基台	1	ポリカーボネイト樹脂 (G10%)
16	防虫網	2	SUS304
17	出力端子	2	黄銅 (クロムメッキ)
18	リードスイッチ	1	表面ガラス
19	マグネット	2	JISMCA18
20	受け石	2	メノウ
21	ストッパーヘッド	2	440C (ステンレス鋼)
22	軸受	2	サファイヤ
23	転倒ます軸	1	SUS304
24	ろ水器取付ねじ	2	黄銅 (ニッケルメッキ)
25	スイッチ部カバー	1	アルミニウム
26	止め輪	2	SUS304



雨量: 0.5mm  
 胴体: SUS304 (0.6t) □金: PC樹脂

COLOR (塗色)	MASS (質量)	CHITTE	CHECK	DRAWN	転倒ます型雨量計の感部	
受水口 55% 胴体 SUS 彩色 黒色	2.2kg	川合	渡辺	川合	OT501S	
DATE (月日)	SCALE (尺度)	REG. NO.			DWG. NO.	
2014. 1. 7	1/3	(登録)			(図番)	804-135



1. アンカーボルトは錆びると発信器の交換などが、困難になります。  
ステンレススチール製又は亜鉛溶融メッキのものを使用します。
2. アンカーコンクリートと床面との結合が弱い場合は、アンカーコンクリートを大きくして重くします。(標準取付高さは、500mm以上になります)
3. 地面にアンカーコンクリートを設ける場合は、地表より3~5cm位高くし地中に40~50cm埋めこみます。

雨量計感部 設置図

2014/01/21、取付足部を長くする

整番

図番

804-044

EK-R03001

自記電接計数器

OT-501

取扱説明書

大田商事株式会社

## 自記電接計数器取扱説明書

◎本器は、転倒ます型雨量発信器や風程式風速発信器などと電線で接続し、その電気接点の接点回数を円筒時計上に巻き付けた記録紙上に記録するものです。

## ◎主な構成部品

- |                    |                    |
|--------------------|--------------------|
| 1. 円筒型時計           | クォーツ電池時計           |
| 2. 記録ペン            | カートリッジペン KS-01(紫色) |
| 3. 直流ソレノイド         |                    |
| 4. うず巻型カム及びラチェット機構 |                    |
| 5. ダンパー            | 液体式                |
| 6. ベース及びカバー        |                    |
| 7. 時計用電池           | 単二乾電池、1個           |
| 8. 計数用電池           | 単一乾電池、2個           |
- 0°以下で使用する場合はアルカリ電池を使用して下さい。

## ◎性能

- |                |                         |
|----------------|-------------------------|
| 1. 円筒の周速度      | 日巻き 12mm/時、週巻き 43.5mm/日 |
| 2. 記録紙有効幅      | 100mm                   |
| 3. 記録紙1目盛幅     | 2mm                     |
| 4. 1パルスのペンの動作幅 | 1mm                     |
- ④雨量計に使用する場合は、雨量の値と間違わないようにして下さい。  
この単位は雨量ではありません。
- |                |  |
|----------------|--|
| 5. 記録ペンの歩進     | 1パルスで目盛の半分、上昇し、100パルス目に0点に復帰し、パルスが更に入れば半目ずつ再び上昇する。   |
| 6. 最小動作電流      | 60mA   |
| 7. ソレノイド・コイル抵抗 | 約 32Ω  |
| 8. 電 源         | ①DC3V 単一乾電池 (1.5V) 2個内臓。<br>②外付け電源 DC3V～ ※DC12V<br>※電線抵抗により電圧がドロップする場合、外部電源で電圧を上げて使用できます。この時、内部の電池を必ず外して下さい。電流 |



は 150mA 以下で使用します。

③許容電流 400mA

- |            |                            |
|------------|----------------------------|
| 9. 入力パルス幅  | 0.1 秒 以上 (接点による ON・OFF 信号) |
| 10. 接点間隔   | 0.2 秒 以上 (OFF から ON までの時間) |
| 11. 使用周囲温度 | -10°C ~ +40°C              |

◎設置場所

湿気、埃、振動の少ない場所

◎取 扱

1. 結 線

結線図参照 図番 941-003

2. 記録紙の装着など、図番 860-016 及び 860-014 参照

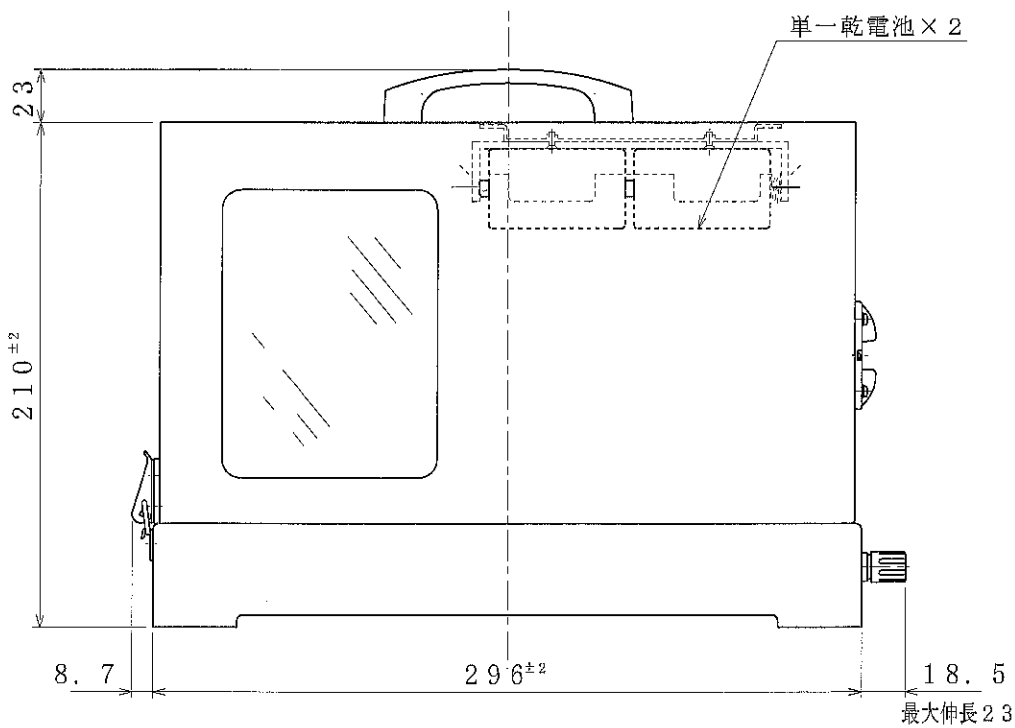
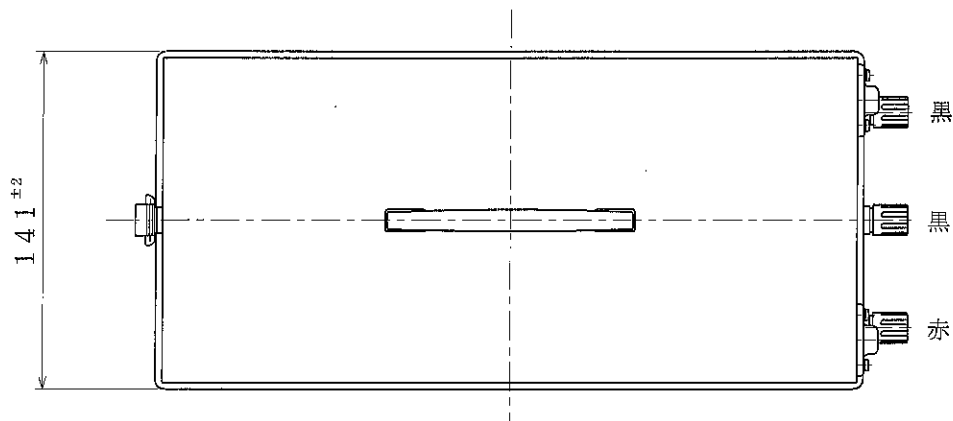
- 1) ペン寄せ棒でペンを円筒面から離します。
- 2) 記録紙押さえ板 (図番 860-014) を上に引き抜くと古い記録紙が外れます。
- 3) 新しい記録紙は、下端を円筒の下部にある底板にすき間のない様に当てて巻きつけ、押さえ板のくる位置で紙の両端を重ね合わせ、押さえ板で上から止めます。
- 4) ダンパー用水溶器 (3) に水又は、粘性の少ない油 (灯油) を入れて下さい。これはペンが零に帰る際、ペンの速度をゆるめる為のものです。
- 5) ペンを手動で移動するには、ソレノイドの吸引板 (5) を下に押し離すとラチェットホイール (15) が 1 歯進み 1 パルス分が上昇します。
- 6) 記録紙の零目盛線上にペン先が、来るか確認します。  
ずれている場合は、ロックナット (9) をゆるめてから零調ねじ (10) を回して調整して下さい。
- 7) 電流が流れなくても吸引板が付いたままで、爪が下がらず進まない場合は、バネ調整軸 (14) を右に少し回してバネを強く引きます。

## ◎付 属 品

乾電池（単一）	2 個
乾電池（単二）	1 個（時計用）
記録紙（7 日用）	1 年分（55 枚入り）
カートリッジペン（KS-01 紫）	現用 1 個

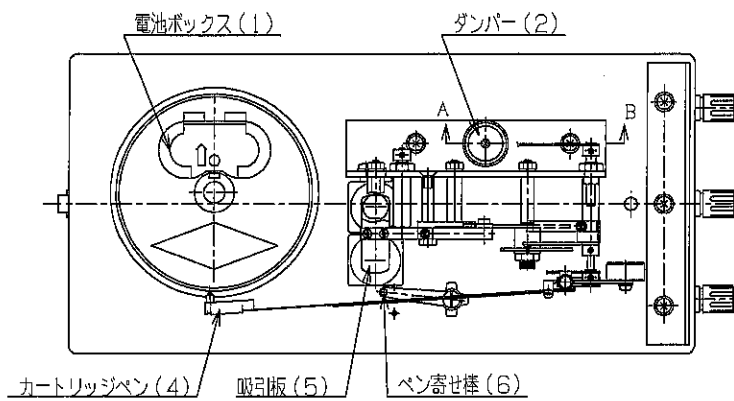
## ◎添付図面

8 1 1 - 0 2 2  
8 6 0 - 0 1 6  
9 4 1 - 0 0 3  
8 6 0 - 0 1 4  
8 6 0 - 0 1 5

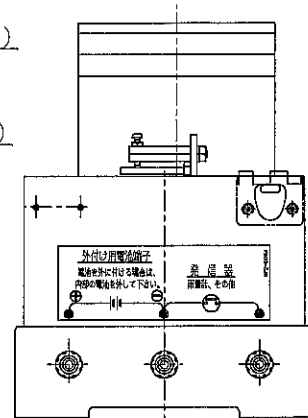
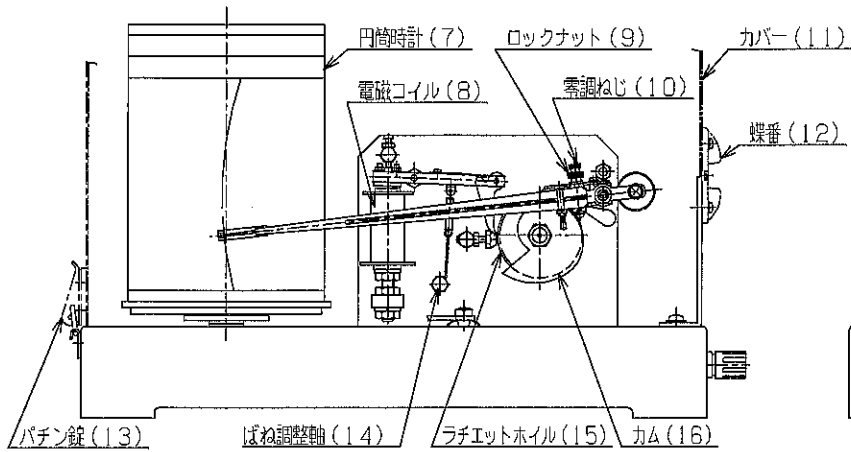
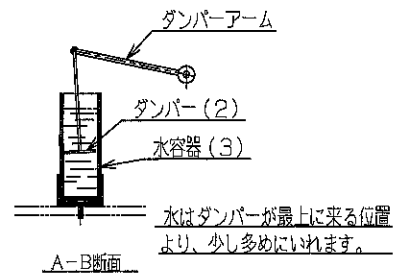


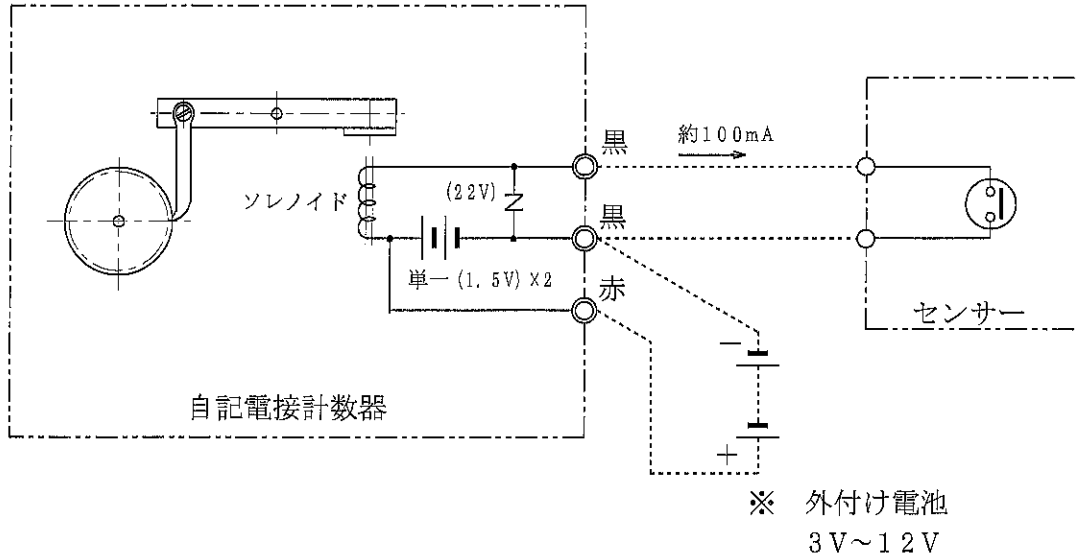
材質  
カバー及びベース：鋼板

COLOR (塗装色)	MASS (質量)	CHIEF	CHECK	DRAWN	自記電接計数器	
5GY6/1	4 kg			川合		
DATE (月日)	SCALE (尺度)	REG. NO.			DWG. NO.	811-022
2000. 12. 12	1/3	(整番)			(図番)	



自記電接计数器構造図





※  
外部に電池を付けて使用する場合は、内部の電池を必ず外して下さい。

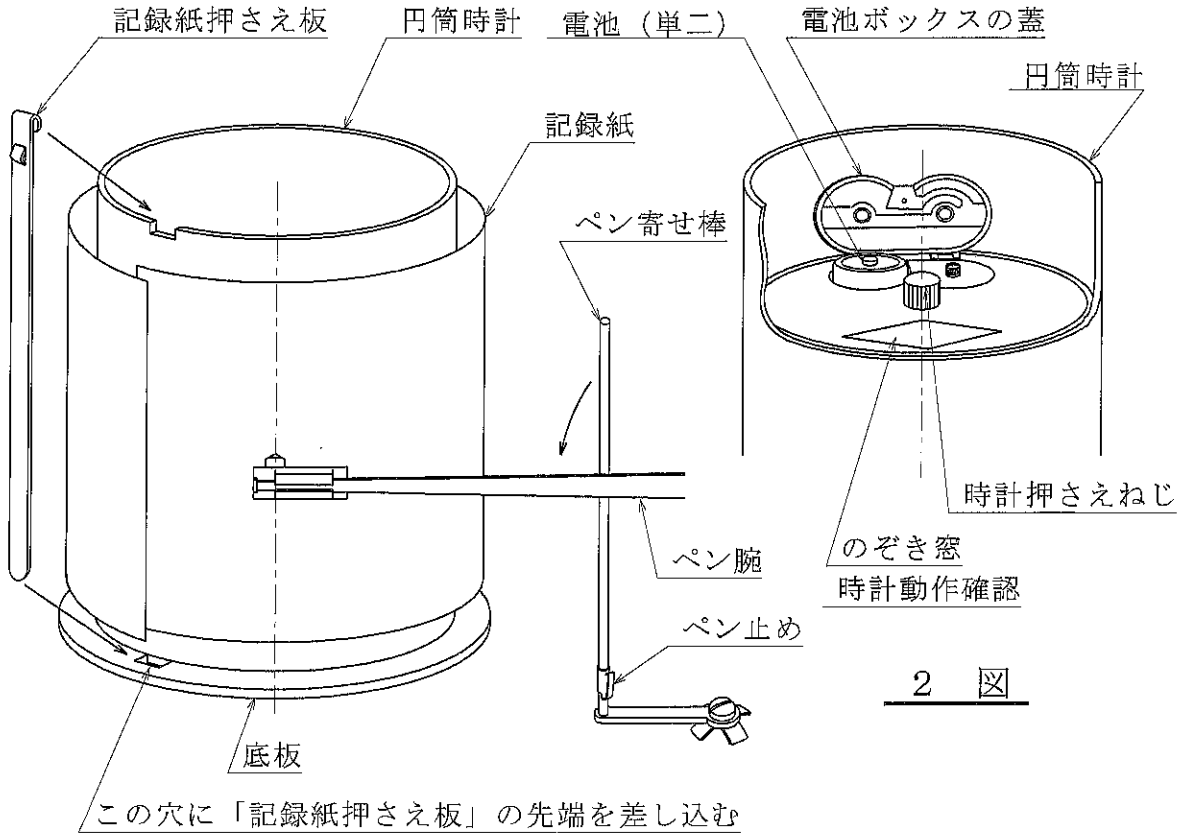
センサーまでの距離が長くて線抵抗が大きくなると、電圧がドロップして動作しなくなります。この場合は電圧を上げて使用できます。

電圧を上げ過ぎるとソレノイドの吸引が強すぎるので、85mA~150mA流れる範囲の電圧で使用して下さい。

$$\text{電流 (mA)} = \frac{E \text{ (V)}}{32 \text{ (}\Omega\text{)} + r \text{ (}\Omega\text{)}} \times 1000$$

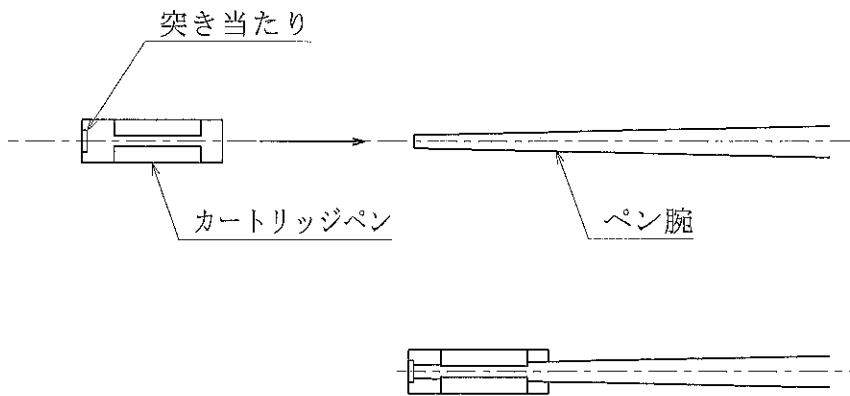
E : 電池電圧  
r : 電線の往復の抵抗  
32 : ソレノイドのコイル抵抗

COLOR (塗装色)	MASS (質量)	CHIFE	CHECK	DRAWN	自記電接計数器結線図	
				川合		
DATE (月日)	SCALE (尺度)	REG. NO.		DWG. NO.	941-003	
2000. 12. 13		(整番)		(図番)		



1 図

出荷時ペン止めでペン腕を押さえてあります  
ペン止めを広げてペン腕を外し、ペン止めを  
当たらない位置まで下げてください。

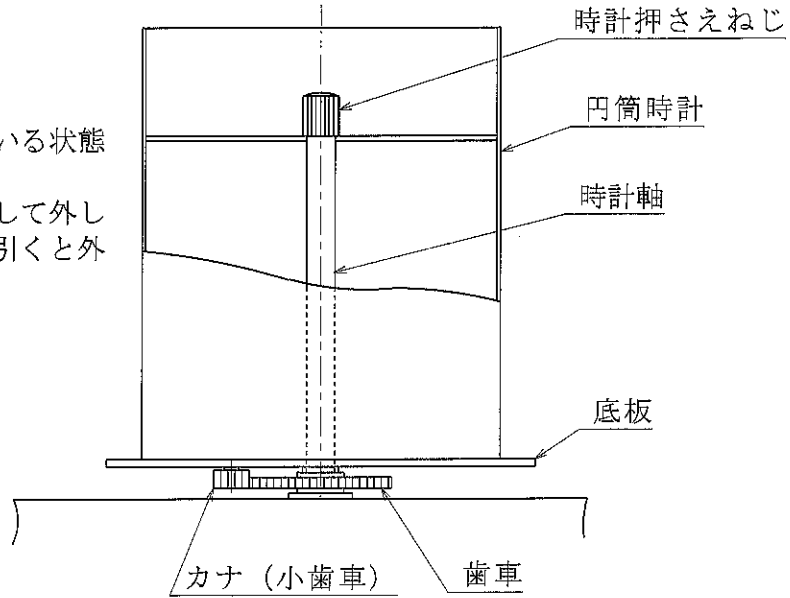


カートリッジペンを取り付けた状態

3 図

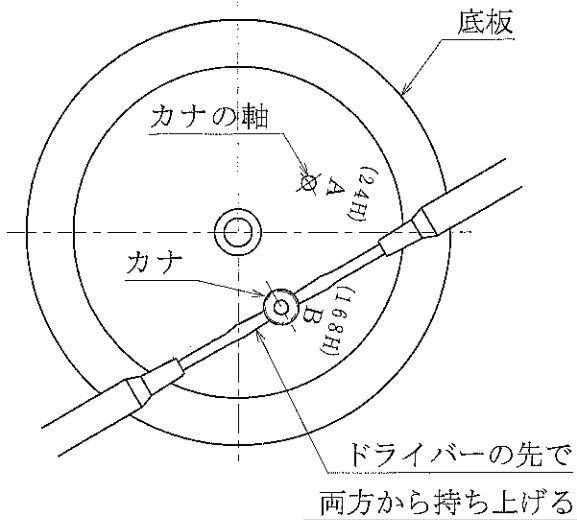
4 図

時計側面図  
 歯車が正常にかみ合っている状態  
 時計押さえねじを左へ回して外してから、円筒時計を上にと外れます。

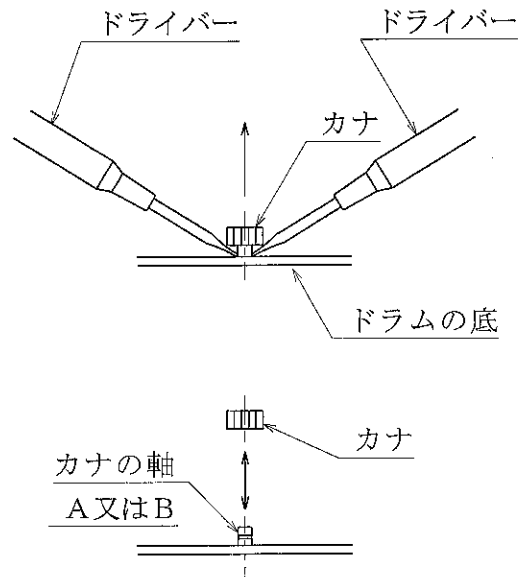


5 図

円筒時計の底面図  
 A : 日巻 B : 週巻



6 図



7 図

ペンの腕の止め方  
 出荷時右図のように止めてあります  
 ペン腕を外しペン止めは下方へ移動してください。  
 輸送する際は右図のように止めてください。

